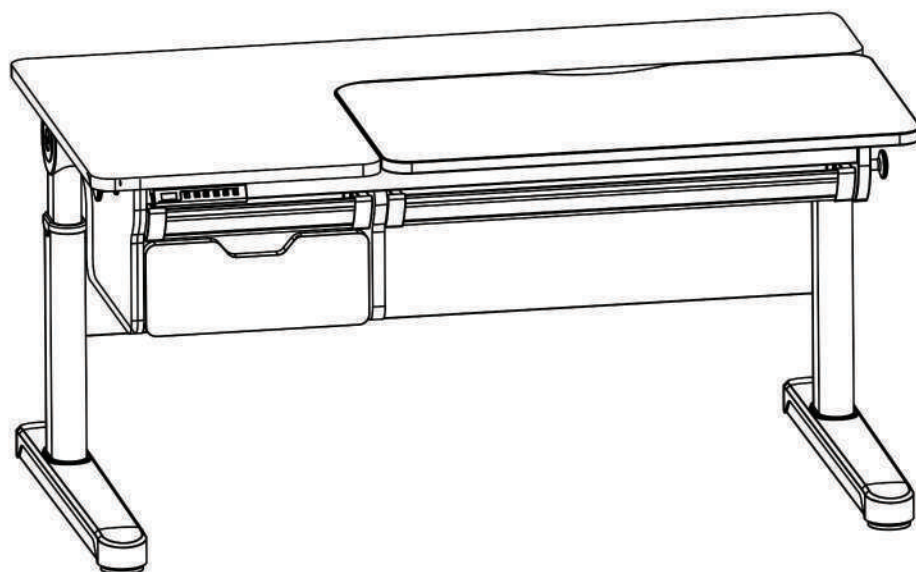




Эргономичный стол

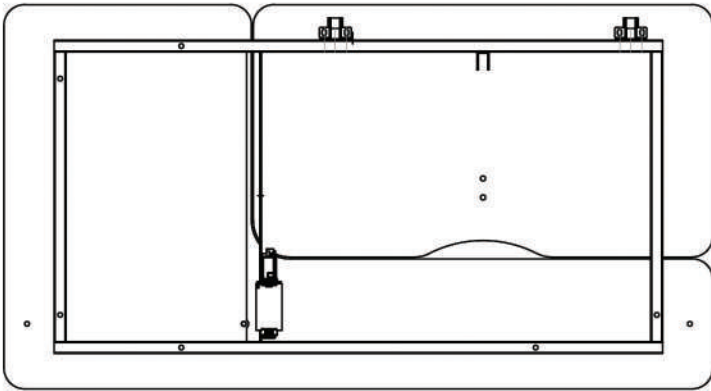
BD-730



Инструкция по сборке

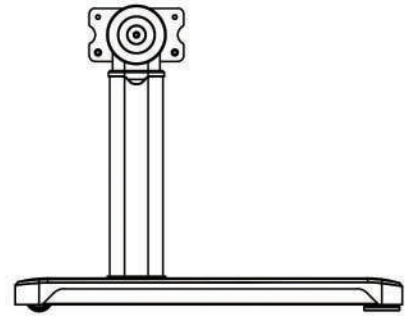
Список деталей

①



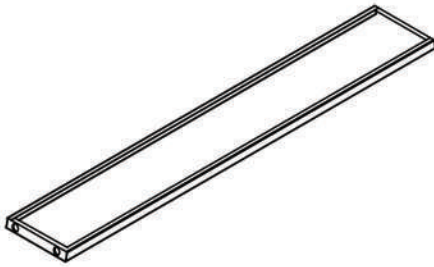
X 1

②③



X 2

④



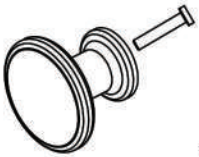
X 1

⑤



X 1

⑥



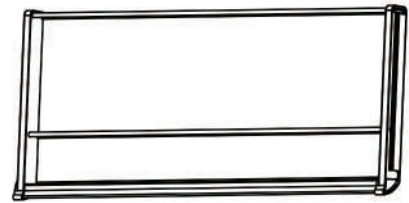
X 2

⑦



X 1

⑧



X 1

⑨



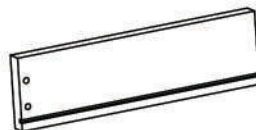
X 1

⑩



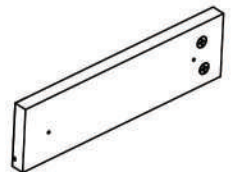
X 1

⑪



X 1

⑫



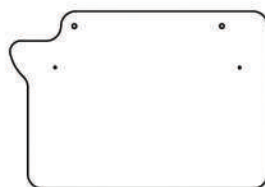
X 1

13



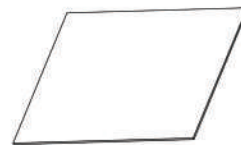
X 1

14



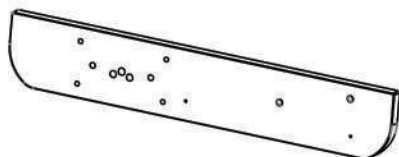
X 1

15



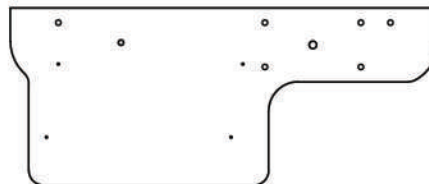
X 1

16



X 1

17



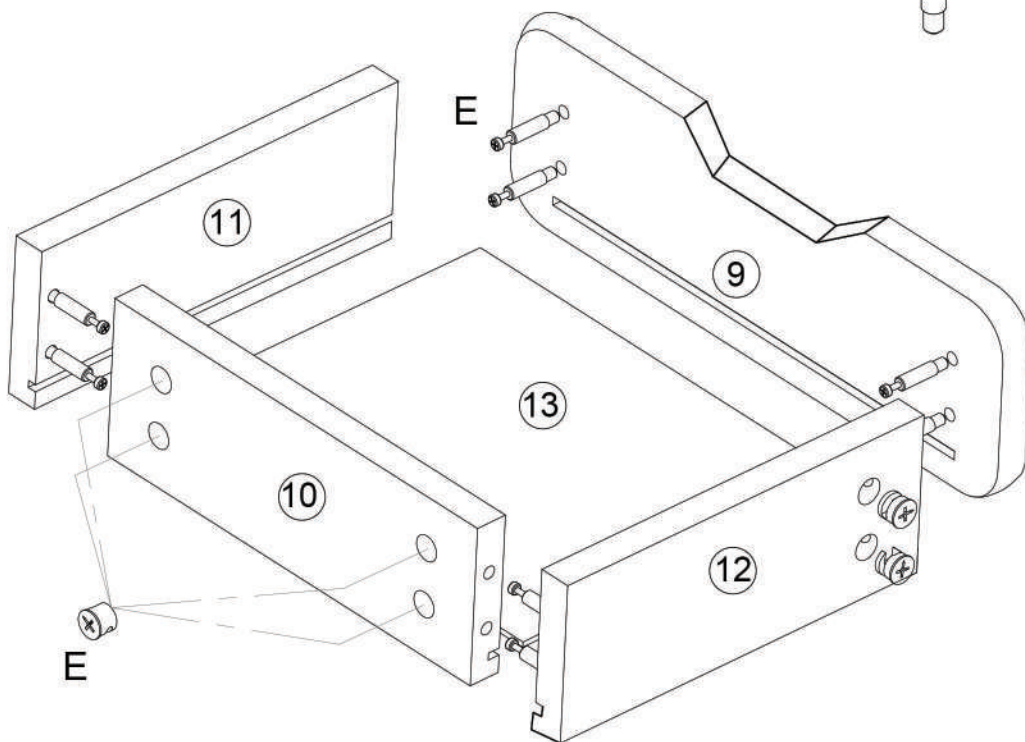
X 1

Список фурнитуры

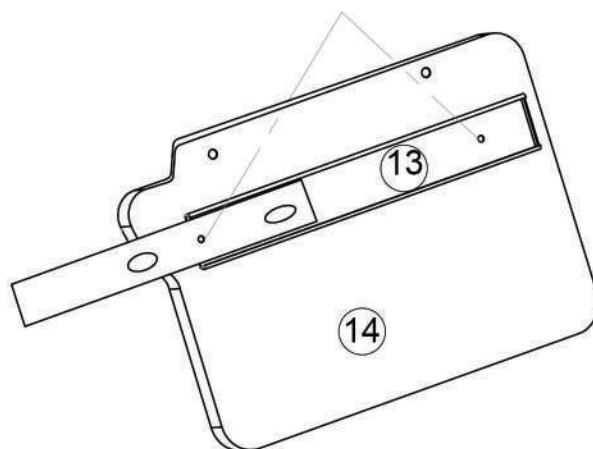
№	обозначение	изображение	размер	количество	№	обозначение	изображение	размер	количество
1	A		5 mm	1	2	B		5 mm	1
3	C		M6X15	10	4	D		M6X30	8
5	E		Ø15X12	8	6	F		M6X38	8
7	G		M4*14	4	8	H		M6	4
9	I		6*16	2					

- !** 1. Стол должны собирать взрослые.
2. Держите мелкие детали подальше от детей.
- 3. Перед началом сборки убедитесь, что все детали есть в наличии.

1. Используя конфирматы, соберите ящик стола.

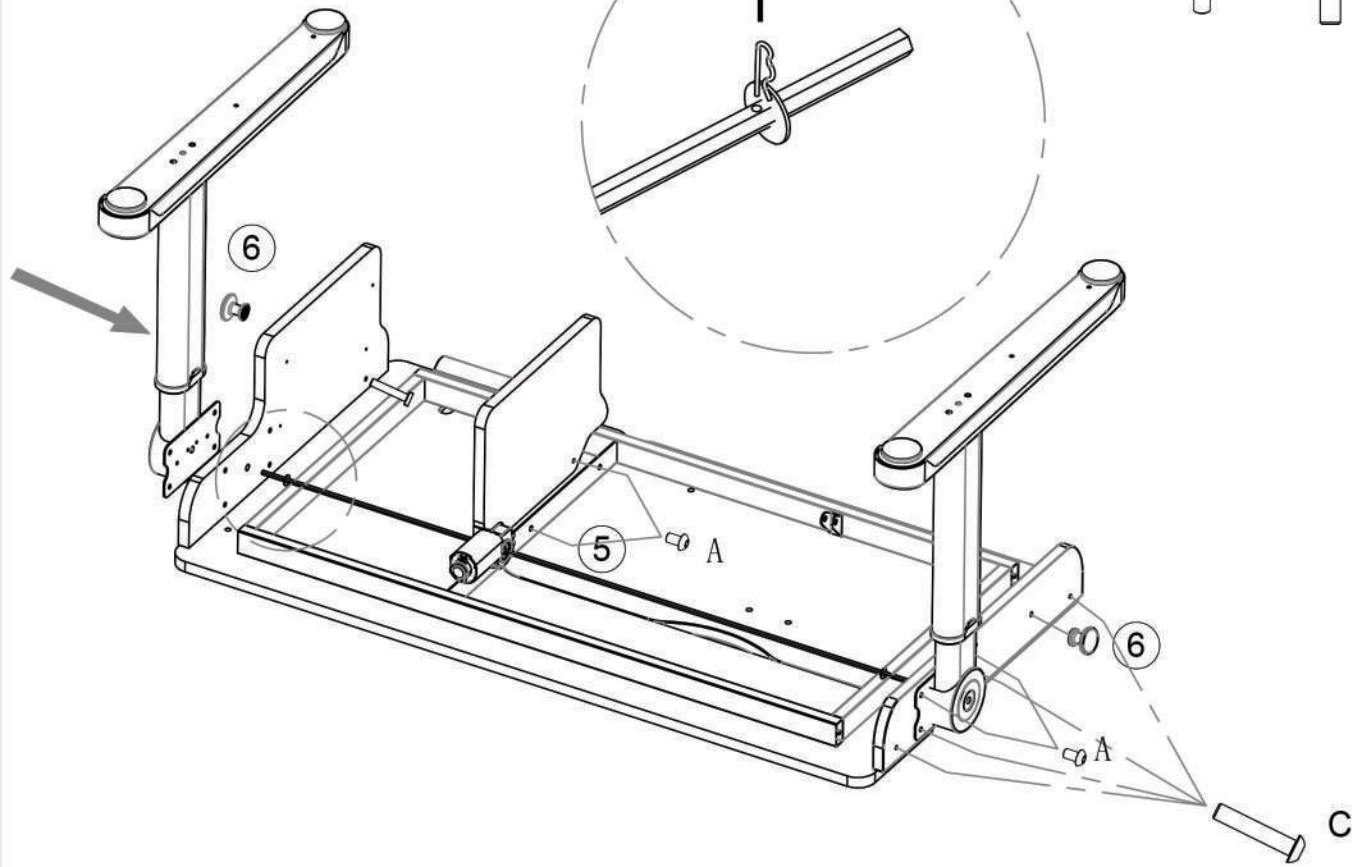
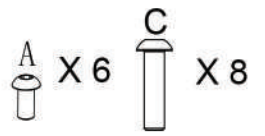


2. Прикрутите направляющие

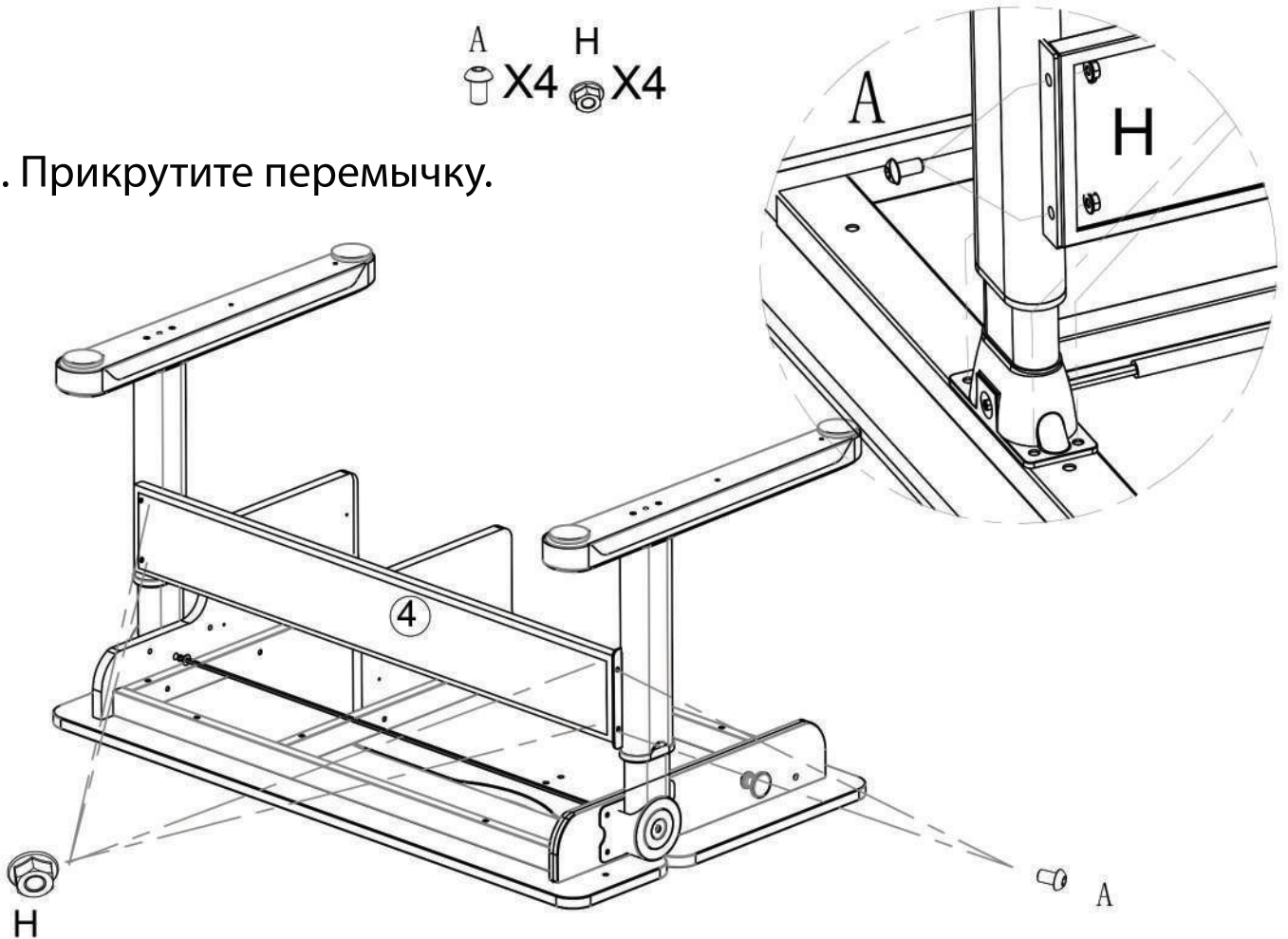


3. Вставьте вал 5 в отверстия деталей, как на схеме.

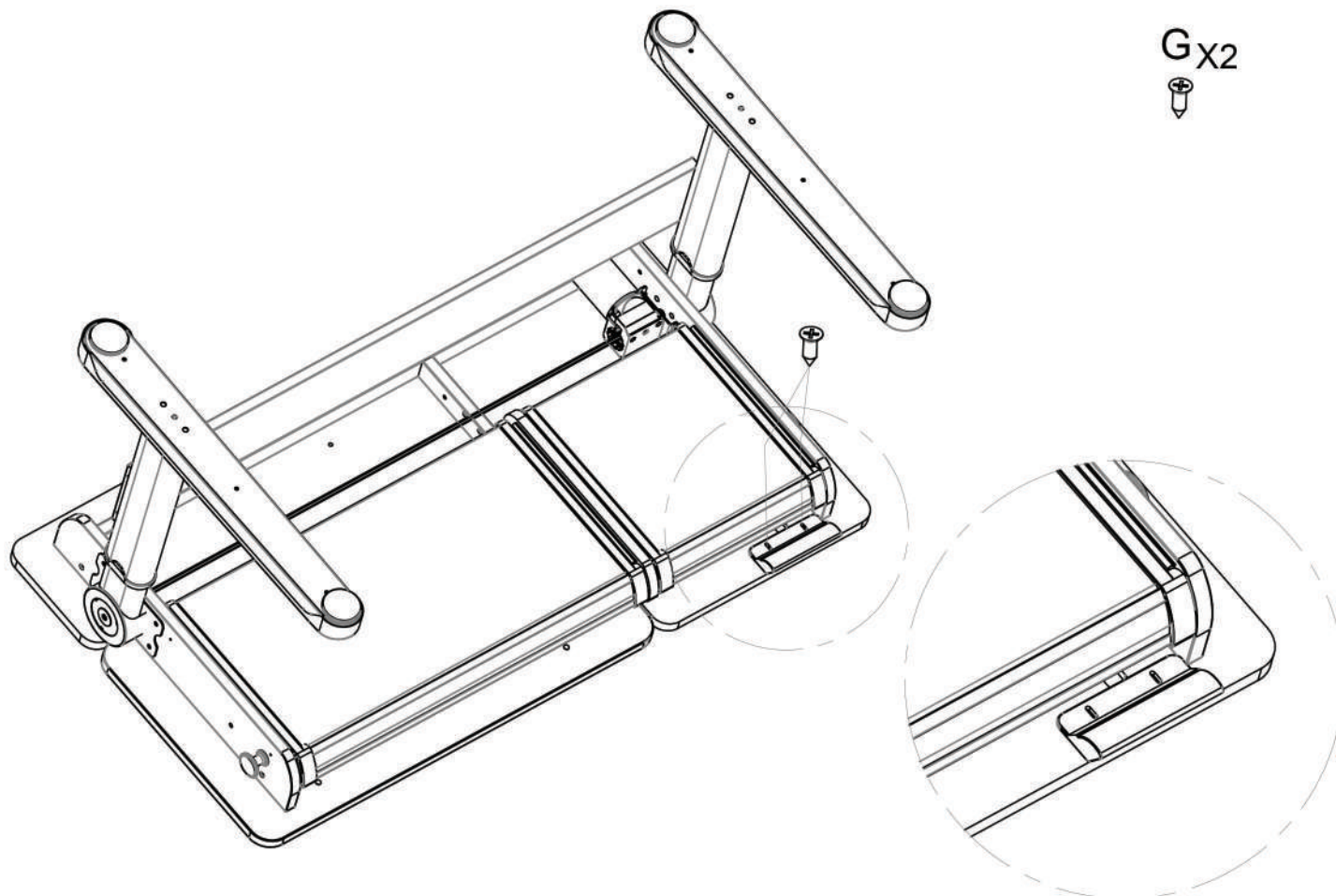
Зафиксируйте вал с обеих сторон шайбами и стяжкой I.



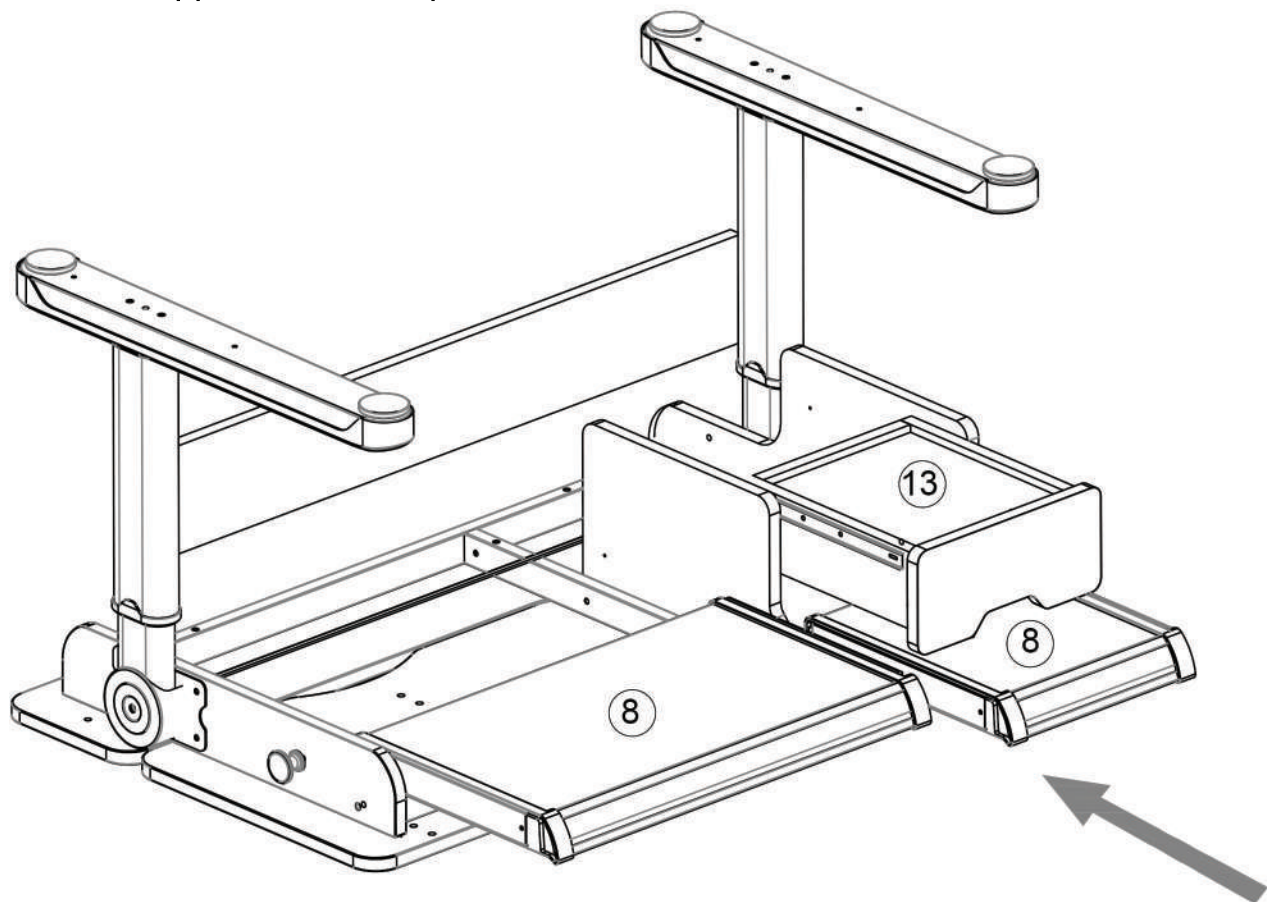
4. Прикрутите перемычку.



5. Прикрутите к столешнице консоль управления.



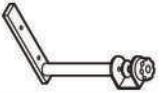



6. Вставьте выдвижные ящики.

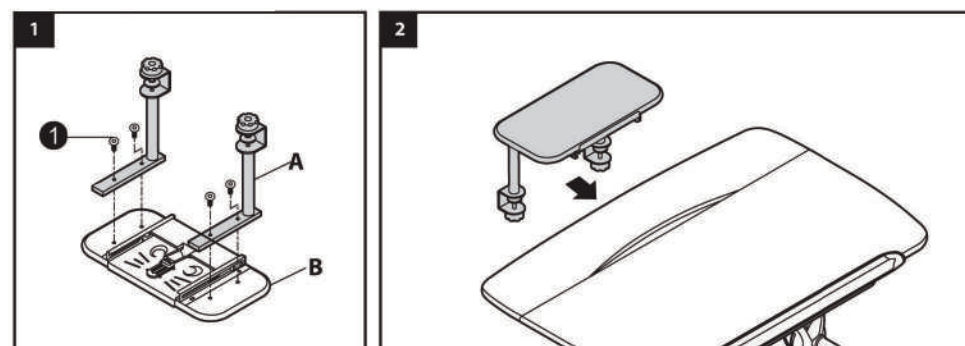
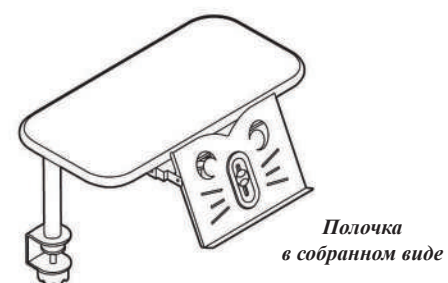


Полка BD-S50

ИНСТРУКЦИЯ

Список деталей

На-ние	Деталь	К-ть
A		2
B		1
1	 M6 x 25	4
2	 4mm	1



Полезные советы

1. Используйте полку только внутри помещения
2. Если на полочку попала грязь, вода, жир или другой загрязнитель, немедленно вытрите ее
3. Держите полку подальше от влаги и сильного ветра, а также от острых предметов, что могут поцарапать ее поверхность
4. Постоянно проверяйте, прочно ли затянуты все винты, и не качается полочка. Не пользуйтесь полочкой, если сломана какая-либо из ее частей или отсутствуют винты.

Ежедневный уход

1. Ежедневно вытирайте полочку сухой тряпкой
2. Избегайте попадания прямых солнечных лучей
3. Не используйте абразивные моющие средства для мытья полочки.

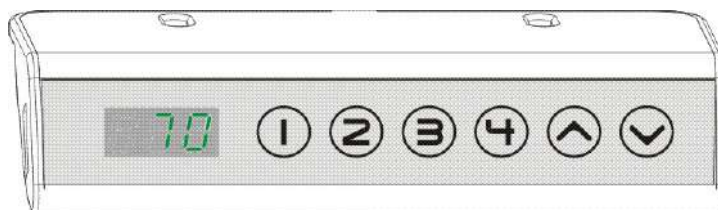
www.mealux.ru



Эргономичный стол

BD-730

Инструкция по работе с консолью



Функциональные кнопки :

1. Кнопка "1" - первое положение высоты сохраненное пользователем.
2. Кнопка "2" - второе положение высоты сохраненное пользователем.
3. Кнопка "3" - третье положение высоты сохраненное пользователем.
4. Кнопка "4" - четвертое положение высоты сохраненное пользователем.
5. Кнопка "Λ" – чтобы поднять стол вверх.
6. Кнопка "V" - чтобы опустить стол вниз.

USB зарядка :

USB-порт слева служит для зарядки мобильного телефона. В комплекте также идет блок защиты от перегрузки для обеспечения безопасности зарядки мобильного телефона.

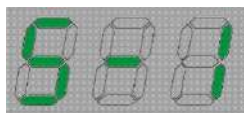
Описание функций:

● Функция подъема :

1. Нажмите кнопку "Λ" и стол начнет подниматься. Он остановится автоматически, когда достигнет максимальной высоты.
2. Нажмите кнопку "V" и стол начнет опускаться. Он остановится автоматически, когда достигнет максимальной точки внизу.

● Функция сохранения высоты :

1. Когда стол находится без движения на нужной Вам высоте, нажмите и удерживайте кнопку «1» более трех секунд пока не увидите на консоли надпись «S-1», указывающую на то, что текущая высота успешно сохранена. Когда рабочий стол находится на другой высоте, кратковременно нажмите клавишу «1», чтобы автоматически переместиться в предустановленное положение.



2. Кнопки "2", "3" и "4" программируются так же, как и кнопка "1".

● Функция сброса настроек :

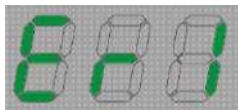
1. Если высота рабочего стола Вам больше не подходит, и Вы хотите ее изменить, то необходимо сбросить предыдущие настройки. Для этого нажмите и удерживайте кнопку "V", чтобы опустить рабочий стол в самое нижнее положение. После этого отпустите кнопку, затем снова нажмите и удерживайте кнопку "V" более трех секунд, пока на консоли не отобразится "rSt". Это значит, что система перешла в состояние подготовки к сбросу.



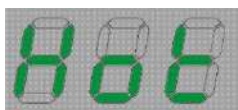
2. Если на консоли Вы видите "ER1", то нажмите и удерживайте кнопку "V" более трех секунд пока не высветится "rSt", после чего отпустите кнопку. Это значит, что система перешла в состояние подготовки к сбросу.
3. Для того, чтобы закончить процесс сброса настройки, нажмите и удерживайте кнопку "V": система опустит стол до самой нижней точки, а затем начнет поднимать его вверх. Отпустите кнопку, когда стол поднимется на нужную Вам высоту.

● Значение кода:

1. Код "rSt" указывает на подготовку к сбросу настроек. Этот процесс можно завершить описанным выше способом.
2. Код "Er1" указывает на неисправность двигателя либо же неточность сигнала. После проверки и устранения неполадки, нажмите и удерживайте «V» указанным выше способом, чтобы подготовить настройки к сбросу.



3. Код "Hot" указывает на то, что система перегрелась. Дайте системе отдохнуть не менее 18 минут, прежде чем снова можно будет использовать ее в обычном режиме.



4. Если вышеуказанные методы не помогли решить проблему, отключите источник питания, убедитесь, что все компоненты и соединения системы не повреждены, снова включите питание и снова повторите.

Если после описанных выше операций стол по-прежнему не работает должным образом, обратитесь за помощью в службу поддержки клиентов.

● Блокировка от детей :

Одновременно нажмите и удерживайте кнопки [Λ] [V] более 5 секунд, чтобы установить блокировку. После того, как система автоматически заблокируется на дисплее появится надпись "LOC". Теперь кнопки не будут реагировать на нажатия. Чтобы снять блокировку, также нажмите и удерживайте кнопки [Λ] [V] более 5 секунд. После отмены все функции придут в норму.

Меню настроек

Чтобы войти в меню настроек, необходимо одновременно нажать кнопки [1] [2] и удерживать более 20 секунд пока дисплей не начнет мигать. Всего в меню 7 пунктов:

1. Установка нижнего предела высоты: Вы можете установить нижний предел по своему желанию (длина шага составляет 1см), но он должен быть как минимум на 10см меньше верхнего предела высоты.
2. Установка верхнего предела высоты: Вы можете установить верхний предел высоты по своему желанию (длина шага составляет 1см), но он должен быть как минимум на 10см больше, чем высота нижнего предела.
3. Установка высоты базы: длина шага-1см, диапазон-0-30см.
4. Настройка чувствительности восходящего канала для предотвращения столкновений: диапазон от u-0 до u-9, где u-0 выключен, а u-9 является наиболее чувствительным.
5. Настройка чувствительности нисходящего канала для предотвращения столкновений: диапазон от d-0 до d-9, где d-0 выключен, а d-9 является наиболее чувствительным.
6. Настройка отображения десятичных дробей: F-0 означает, что десятичные дроби не отображаются (только целое число), а F-1 значит, что число будет отображаться в виде десятичной дроби.
7. Настройка единиц измерения: L-0 - это метрическая система, L-1 английский система мер (при выборе английской системы мер, числа будут отображаться в виде десятичных дробей принудительно).

Чтобы перемещаться от пункта 1 до пункта 7, нажимайте одновременно кнопки [1] [2] (нажатия должны быть короткими). Чтобы делать выбор в самом пункте, используйте кнопки [Λ] [V].

Чтобы сохранить все установки, долго (более чем 5 секунд) и одновременно нажмите кнопки [1] [2]. На дисплее должны появиться цифры 888. Это означает, что все настройки успешно сохранены.